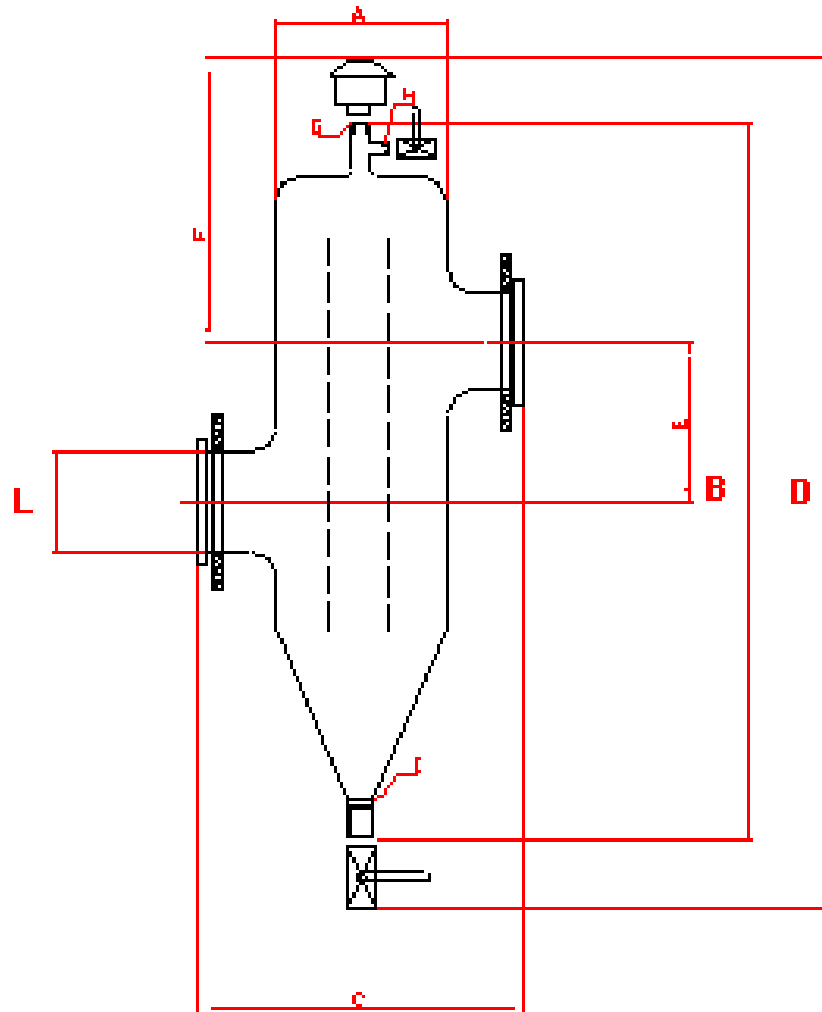


**SGASATORE
 DISSABBIATORE**

**ENTGASER
 DEKANTER**

**DEAREATOR
 DIRT SEPARATOR**



MODELLI SG-AAA 5 / 30

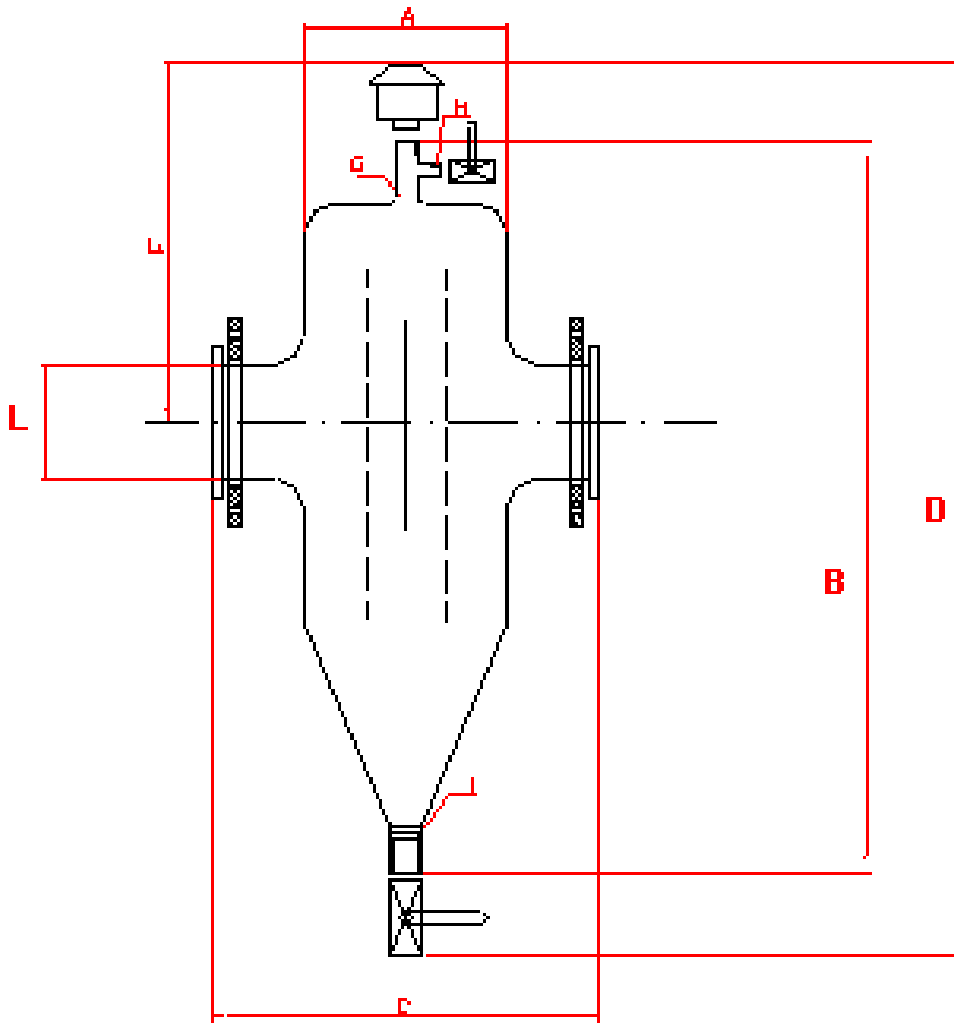
Portata/ Durchfluss m ³ /h	PN (bar)	Δp (bar)	A	B	C	D*	E	F	G	H	I	L	Kg
5	10 (16)	0.05	100	660	250	865	150	250	3/4"	1/2"	1"	2"-1"-1-1/2"	7
10	10 (16)	0.05	150	790	320	995	150	250	3/4"	1/2"	1"	DN100-2"-3"	15
20	10 (16)	0.05	200	940	400	1145	200	300	3/4"	1/2"	1"	DN100-3"-150	18
30	10 (16)	0.05	250	1140	450	1345	250	350	3/4"	1/2"	1"	DN150-DN100-200	30

* Gesamthöhe D mit Standardventil (3/4 "). Mit grösseren Ventil (1") D + 65 mm

SGASATORE
DISSABBIATORE

ENTGASER
DEKANTER

DEAREATOR
DIRT SEPARATOR



MODELLI SG-AAA 50-250

Portata/ Durchfluss m ³ /h	PN (bar)	Δp (bar)	A	B	C	D	F	G	H	I	L	Kg
50	10	0.05	300	1060	600	1290	560	1"	½"	1½"	DN150-200-250	45
120	10	0.05	400	1360	700	1590	660	1"	½"	1½"	DN200-250	70
250	10	0.05	500	1660	800	1890	760	1"	½"	1½"	DN250-300	100

* Gesamthöhe D mit Standardventil (3/4 "). Mit grösseren Ventil (1") D + 30 mm